



**indurama**

**MANUAL DEL  
USUARIO**

---

**REFRIGERADOR  
RI-389  
RI-389D**

**IMPORTANTE**

Antes de operar su electrodoméstico lea cuidadosamente este manual de instrucciones, de ello depende la vigencia de la garantía. El uso correcto de este artefacto prolongará la vida útil del mismo.

## **¡FELICITACIONES!**

Leer las instrucciones técnicas antes  
de instalar este artefacto.

Leer las instrucciones de uso antes  
de encender este artefacto.

**REFRIGERADOR**

**RI-389**

**RI-389D**

## **Contenidos**

<b>BREVE INTRODUCCIÓN</b>	4
<b>INFORMACIÓN DE SEGURIDAD Y ADVERTENCIAS</b>	4
<b>INSTALACIÓN DEL NUEVO ELECTRODOMÉSTICO</b>	12
<b>DESCRIPCIÓN DEL ELECTRODOMÉSTICO</b>	23
<b>PANEL DE CONTROL</b>	24
<b>USO DEL ELECTRODOMÉSTICO</b>	26
<b>LIMPIEZA Y MANTENIMIENTO</b>	33
<b>SUGERENCIAS Y CONSEJOS ÚTILES</b>	37
<b>SOLUCIÓN DE PROBLEMAS</b>	42
<b>DISPOSICIÓN DEL ARTEFACTO ELECTRODOMÉSTICO</b>	44

**IMPORTANTE:**

De acuerdo con la política de mejora continua de producto por parte de nuestra compañía, las características estéticas y dimensionales, datos técnicos y accesorios de este artefacto puede ser modificado sin previo aviso.

## BREVE INTRODUCCIÓN

Gracias por elegir nuestros productos, estamos seguros de que será un placer utilizarlos. Antes de usar el artefacto, le recomendamos que lea las instrucciones cuidadosamente, ya que proveen detalle acerca del uso y las funciones.

- Es importante que instale el electrodoméstico de manera correcta y que preste atención a las instrucciones de seguridad.
- Le recomendamos que conserve este manual de usuario para futuras referencias.
- Este artefacto está destinado para uso doméstico y aplicaciones similares como:
  - Áreas de cocina de personal en tiendas, oficinas y otros entornos de trabajo.
  - Fincas, hospedajes y otro tipo de ambiente residencial.
  - Servicios de alimentación como restaurantes, comedores, entre otros.
- Si considera que el artefacto no está operando correctamente, por favor consulte el capítulo "Solución de problemas" para asistencia. Si aún así tiene dudas, contáctese con el centro de servicio autorizado a través de los números telefónicos señalados en la última página del presente manual.

## INFORMACIÓN DE SEGURIDAD Y ADVERTENCIAS

Hemos proporcionado mensajes de seguridad importantes en este manual y en el electrodoméstico.

Lea y siga siempre todos los mensajes de seguridad.

Este es el símbolo de alerta de seguridad.

Este símbolo lo alerta sobre un peligro potencial que puede matarlo o herirlo a usted y a otros. Todos los mensajes de seguridad irán seguidos por el símbolo de alerta y la palabra "PELIGRO" , "AD-



VERTENCIA" o "PRECAUCIÓN." Estas palabras quieren decir:

- **PELIGRO:** Una situación inminentemente peligrosa. Puede morir o resultar gravemente lesionado si no sigue inmediatamente.
- **ADVERTENCIA:** Una situación potencialmente peligrosa que, si no se evita, podría resultar en la muerte o en lesiones corporales graves.
- **PRECAUCIÓN:** Una situación potencialmente peligrosa que, si no se evita, puede provocar lesiones moderadas o leves.

Todos los mensajes de seguridad le dirán qué peligro es, cómo reducir las probabilidades de una lesión y qué sucederá si no sigue las instrucciones.

Por su seguridad y para su uso correcto, antes de instalar y usar por primera vez el artefacto lea este manual de usuario cuidadosamente incluyendo sus consejos y precauciones.

Para evitar errores innecesarios y accidentes, es importante asegurarse de que todas las personas que usen este artefacto se familiaricen con su funcionamiento y características de seguridad.

Guarde estas instrucciones y asegúrese de que permanezcan con el artefacto si se mueve o se vende, de manera que cualquiera que lo use a lo largo de su vida útil esté informado apropiadamente sobre su uso y seguridad.

Para garantizar su seguridad y la de la propiedad, siga estas instrucciones para el usuario ya que el fabricante no se responsabiliza por los daños causados por la omisión de las mismas.

### **SEGURIDAD PARA NIÑOS Y PERSONAS VULNERABLES**

- Conforme a las normas del país, este artefacto no ha sido diseñado para que lo utilicen personas (incluidos niños) con capacidades físicas, sensoriales o mentales reducidas, o con falta de experiencia o conocimientos, a menos que estén supervisados o reciban instrucciones acerca del uso del electrodoméstico en una forma segura y hayan entendido los peligros que incluye.
- Se debe supervisar a los niños pequeños para asegurarse de que no jueguen con el electrodoméstico.

- La limpieza y el mantenimiento no debe ser realizada por niños sin supervisión.
- Para evitar riesgo de asfixia, mantenga todo el embalaje lejos del alcance de los niños.
- El compresor que se encuentra en la parte posterior del electrodoméstico es muy caliente. Proteja a los niños para que no sufran quemaduras al tocarlo.
- No coloque artículos en la parte superior del electrodoméstico ya que, si se caen, pueden causar lesiones.
- Si va a desechar el electrodoméstico, quite el enchufe del tomacorriente, corte el cable de conexión (lo más cerca que pueda del electrodoméstico) y quite la puerta para evitar que hayan descargas eléctricas o que los niños queden encerrados dentro del electrodoméstico.
- Antes de desechar el electrodoméstico viejo, asegúrese de que si este tiene cerradura, la misma no se pueda utilizar. De esta manera evitará que sea una trampa mortal para los niños.

## SEGURIDAD GENERAL



### ADVERTENCIA

- Este electrodoméstico está destinado para su uso doméstico y no para comercios.
- No almacene sustancias explosivas como, por ejemplo, latas de aerosol con propelentes inflamables, en este artefacto.
- Si el cable de alimentación está dañado, debe sustituirlo el fabricante, un técnico especializado o personal calificado similares para evitar riesgos.
- Mantenga las aberturas de ventilación, en la carcasa del electrodoméstico o en la estructura incorporada, libre de obstrucciones.
- No utilice dispositivos mecánicos u otros medios para acelerar el proceso de descongelamiento, a menos que sean recomendados por el fabricante.

- No dañe el circuito del refrigerante.
- No utilice artefactos eléctricos dentro de los compartimientos de almacenamiento de alimentos del artefacto, a menos que sean del tipo recomendado por el fabricante.
- El refrigerante y el gas del aislante son inflamables. No los exponga al fuego. Al desechar el electrodoméstico, hágalo únicamente en el centro de eliminación de residuos autorizado. Por favor consulte el capítulo "Disposición del artefacto electrodoméstico".
- Al momento de colocar el electrodoméstico en la ubicación donde se va a utilizar asegúrese de que el cable de alimentación no esté atrapado ni dañado.
- No utilice extensiones de cables o tomacorrientes múltiples, ya que podrían causar una sobrecarga en los circuitos del cableado y podrían causar incendios. Siempre conecte el electrodoméstico a un tomacorriente individual, el cual debería tener una tensión nominal que coincida con las características de la placa o etiqueta.



El símbolo es una advertencia e indica que el refrigerante y el aislante son inflamables.

## REEMPLAZO DE LAS LÁMPARAS



### ADVERTENCIA

¡El usuario no debe reemplazar las lámparas! Si la lámpara se daña, contacte a la línea de atención al cliente para recibir asistencia. Esta advertencia es sólo para los refrigeradores que contengan lámparas.

## REFRIGERANTE

El refrigerante isobutano (R600a) se encuentra dentro del circuito refrigerante del electrodoméstico. Es un gas refrigerante con un nivel alto de compatibilidad ambiental, no obstante, es inflamable. Asegúrese de que ningún componente del circuito refrigerante se haya dañado durante el traslado y la instalación del electrodoméstico.



## ADVERTENCIA

Los refrigeradores contienen refrigerante y gases en el aislamiento. El refrigerador y los gases tienen que ser desechados de manera profesional ya que pueden causar lesiones a los ojos o la ignición del artefacto. Asegúrese de que la tubería del circuito de refrigerante no esté dañada antes de desecharla correctamente.

Si se daña el circuito del refrigerante:

- Evite las llamas vivas y las fuentes de ignición.
- Ventile completamente la habitación donde se encuentra ubicado el electrodoméstico.

Es peligroso alterar las especificaciones o modificar el producto de cualquier modo.

Cualquier daño en el cable de alimentación puede causar un corto circuito, incendios y/o descargas eléctricas.

## SEGURIDAD ELÉCTRICA

1. No se debe alargar el cable de alimentación.
2. Asegúrese de que el enchufe eléctrico no esté aplastado ni dañado. Un enchufe aplastado o dañado podría sobrecalentarse y provocar un incendio.
3. Asegúrese de poder acceder al enchufe principal del electrodoméstico.
4. No tire del cable principal.



5. Si el tomacorriente está flojo, no coloque el enchufe eléctrico. Existe riesgo de descarga eléctrica o incendio.

6. No debe utilizar el electrodoméstico sin el cobertor de la lámpara de iluminación interior.

7. El electrodoméstico solo es apto para fuentes de alimentación de corriente alterna de fase simple de 220V/60Hz. Por motivos de seguridad, si la fluctuación de la tensión en el distrito del usuario es tan grande que la tensión excede el alcance anterior, asegúrese de aplicar CA. Usar un regulador de tensión automático de más de 350W al refrigerador. El refrigerador debe emplear un tomacorriente especial y no compartirlo con otros electrodomésticos. El enchufe debe ir conectado al tomacorriente con conexión a tierra.

### USO DIARIO

- No almacene gases ni líquidos inflamables en el artefacto, ya que hay riesgo de explosión.
- No utilice ningún artefacto eléctrico dentro del electrodoméstico (por ejemplo, máquina eléctrica para hacer helados, batidoras, etc.).
- Nunca desconecte el electrodoméstico tirando del cable eléctrico. Siempre agarre el enchufe firmemente y tire del tomacorriente para evitar que se dañe el cable de alimentación.
- No coloque objetos calientes cerca de los componentes de plástico del electrodoméstico.
- No coloque demasiados alimentos directamente contra la salida del aire en la pared posterior del refrigerador, ya que obstruye la circulación de aire.
- Guarde los alimentos congelados envasados siguiendo las instrucciones del fabricante de los alimentos.
- Se deben seguir estrictamente las recomendaciones de almacenamiento del fabricante del electrodoméstico. Consulte las instrucciones de almacenamiento pertinentes.
- No coloque botellas o latas de bebidas gasificadas o efervescentes en el congelador, ya que creará presión sobre el recipiente y podría

hacer que explotara causando daños en el artefacto.

- Los alimentos congelados pueden causar quemaduras de frío si se consumen inmediatamente después de retirarlos del congelador.
- No coloque el electrodoméstico bajo la luz del sol directa.
- Mantenga las velas, lámparas y otros objetos con llamas lejos del electrodoméstico para no causar un incendio.
- El electrodoméstico está destinado para almacenar alimentos y/o bebidas, siendo de uso doméstico, como se explica en este manual de instrucciones.
- Debería tener cuidado al momento de mover el electrodoméstico ya que este es pesado. Apague el electrodoméstico y desconéctelo de la alimentación principal antes de limpiarlo o moverlo.
- No retire ni toque los objetos del congelador con las manos mojadas/húmedas, ya que podría causarle abrasiones en la piel o quemaduras de frío.
- Nunca utilice la base, los cajones, las puertas, etc. para pararse o como apoyo.
- No consuma helados ni cubos de hielo directamente al sacarlos del congelador ya que pueden causar quemaduras de frío en la boca y en los labios.
- No sobrecargue los balcones de la puerta ni coloque demasiados alimentos en los cajones de almacenamiento para evitar que caigan objetos y provoquen lesiones o daños al electrodoméstico.

## **CUIDADOS Y LIMPIEZA**

- Antes de realizar el mantenimiento, apague el electrodoméstico y desconecte el enchufe eléctrico del tomacorriente.
- No limpie el electrodoméstico con objetos metálicos, limpiadores de vapor, aceites etéreos, disolventes orgánicos ni limpiadores abrasivos.
- No utilice objetos afilados para retirar la escarcha del electrodoméstico. Utilice un rascador de plástico.

## INSTALACIÓN

- Siga cuidadosamente las instrucciones brindadas en este manual para realizar la conexión eléctrica.
- A veces durante el traslado del artefacto podría producirse corriente estática. Por tanto, es necesario realizar una descarga de la misma al desembalar el electrodoméstico.
- Desembale el electrodoméstico y compruebe si tiene algún daño.
- Si está dañado, no conecte el electrodoméstico. Informe inmediatamente sobre los posibles daños al establecimiento donde lo compró. Conserve el embalaje para estos casos.
- Se recomienda esperar al menos cuatro horas antes de conectar el electrodoméstico para permitir que el aceite fluya hacia el compresor.
- Debe haber una circulación de aire adecuada alrededor del aparato, de lo contrario se sobrecalentará. Para conseguir una ventilación suficiente, siga las instrucciones acerca de la instalación.
- Siempre que sea posible, la parte posterior del producto no debe estar muy cerca de la pared para evitar que toque o alcance las partes calientes (compresor, condensador). Para evitar el riesgo de incendio, siga las instrucciones relevantes para la instalación.
- No se debe colocar el electrodoméstico cerca de radiadores o cocinas.
- Asegúrese de que el enchufe de la corriente esté accesible después de la instalación del electrodoméstico.

## SERVICIO

- Solo un centro de servicio autorizado debe realizar el servicio técnico de este producto y solo se pueden usar piezas de recambio originales.
- Todo el trabajo eléctrico requerido para realizar el mantenimiento del electrodoméstico debe ser realizado por un electricista calificado o una persona competente.

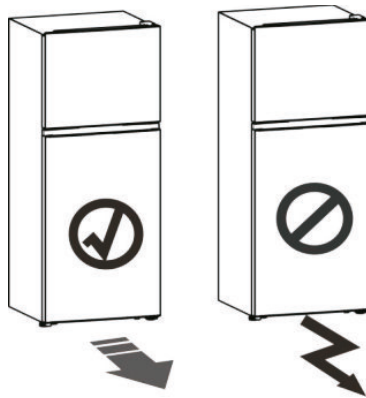
## INSTALACIÓN DEL NUEVO ELECTRODOMÉSTICO

Antes de utilizar el electrodoméstico por primera vez, debe leer los siguientes consejos.



### ADVERTENCIA

- Para realizar una instalación adecuada, se debe colocar el refrigerador sobre una superficie nivelada de material duro que esté a la misma altura que el resto del suelo. Esta superficie debe ser lo suficientemente fuerte y estable para soportar un refrigerador completamente cargado.
- Los rodillos, que no son ruedas, solo se deben usar para moverla hacia adelante o hacia atrás. Mover el refrigerador hacia los lados podría dañar el suelo y los rodillos.



### VENTILACIÓN DEL ELECTRODOMÉSTICO

Debido a que el condensador (estructura caliente) está ubicado internamente en los laterales del artefacto, se genera calentamiento en la superficie externa del producto. Por ello, se requiere mantener el producto en una zona ventilada y con una separación adecuada de las paredes.

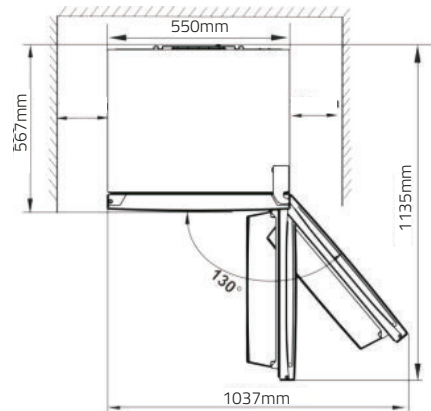
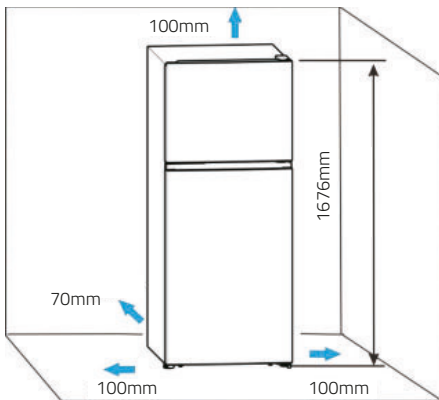
Con el fin de mejorar la eficiencia del sistema de refrigeración y ahorrar energía, es necesario mantener una buena ventilación alrededor del electrodoméstico para permitir la disipación del calor. Por este motivo, debe haber disponible suficiente espacio libre alrededor del refrigerador.

### Recomendación:

En la instalación del artefacto, se recomienda guardar las siguientes distancias:

Zona de separación	Distancia mínima (mm)
Entre la parte posterior y la pared	70
Entre la parte superior y el techo	100
Entre los lados y la pared	100

Además, se debe dejar espacio suficiente en la parte frontal del artefacto para permitir abrir las puertas como se muestra en los siguientes diagramas:



### Nota:

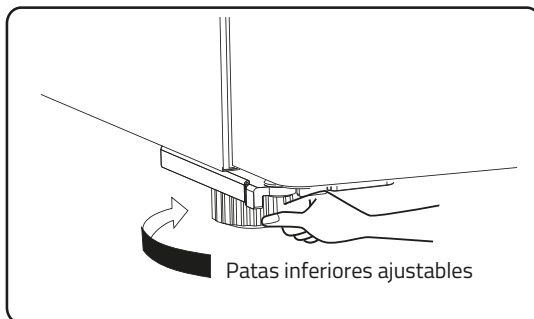
Este electrodoméstico funciona bien dentro de las clases climáticas de N a T que se muestran en la siguiente tabla. Es posible que no funcione correctamente si se deja a una temperatura superior o inferior al rango indicado durante un largo periodo.

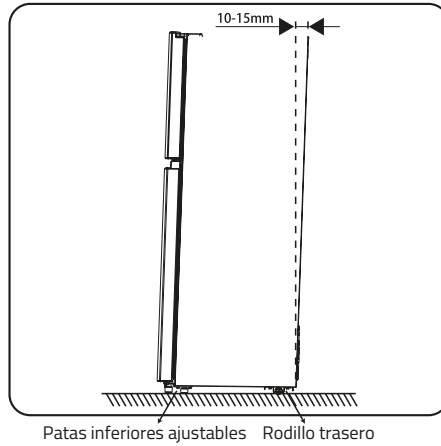
Clase climática	Símbolo	Gama de temperatura ambiente °C
Templada	N	+16 a +32
Subtropical	ST	+16 a +38
Tropical	T	+16 a +43

- Coloque el electrodoméstico en un lugar seco para evitar daños por la humedad.
- En un ambiente muy húmedo (ej.: cerca a la playa) podría producirse cierta condensación de humedad, lo cual debe considerarse normal.
- Mantenga el electrodoméstico apartado de la luz directa del sol, de la lluvia o de la escarcha.
- Coloque el electrodoméstico alejado de fuentes de calor, como cocinas, estufas o calentadores.

### **ESTABILIZACIÓN DEL ELECTRODOMÉSTICO**

- Para una estabilización y una circulación de aire suficientes en la sección posterior inferior del artefacto, es posible que sea necesario ajustar las patas inferiores. Puede ajustarlas manualmente o utilizando una llave adecuada.
- Para permitir que las puertas se cierren solas, incline la parte superior hacia atrás aproximadamente 10-15 mm.





### Herramientas que necesitará (no incluidos con el producto):

Llave de tubo de 8 mm	Destornillador estrella	
Destornillador plano	Llave inglesa	Llave de 8 mm

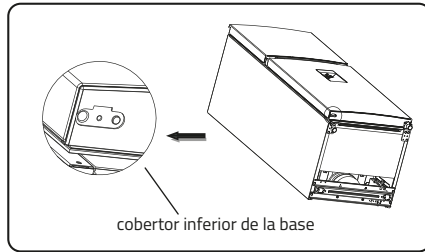
#### Nota:

Antes de recostar el refrigerador para obtener acceso a la base, debería colocar una espuma suave o un material similar para evitar dañar la parte posterior del refrigerador.

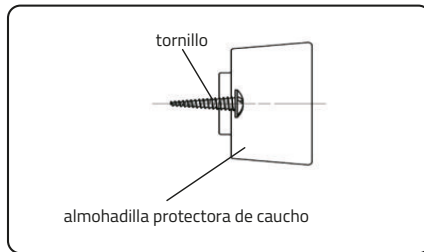
Para cambiar el lado en el que se abre la puerta, se recomiendan generalmente los siguientes pasos.

En condiciones normales, no hay necesidad de instalar estos accesorios. Sólo bajo circunstancias extremas, es decir abrir la puerta a 90 grados, el refrigerador puede presentar riesgo de inclinación. Debería colocar la almohadilla protectora de caucho en el cobertor inferior de la base para estabilizar el electrodoméstico.

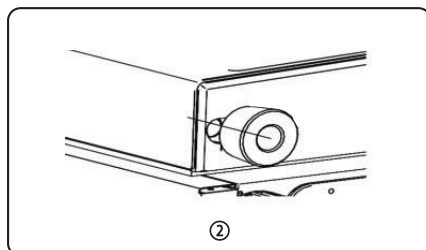
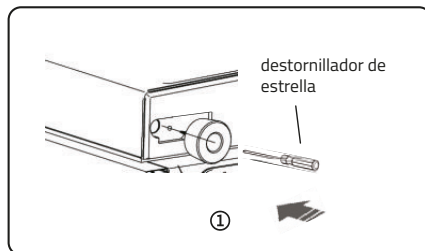
1. Incline el electrodoméstico para encontrar el tornillo en la parte izquierda del cobertor inferior de la base.



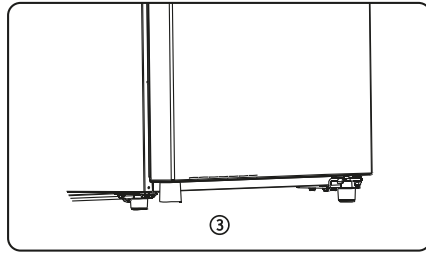
2. Coloque el tornillo en el orificio de la almohadilla protectora de caucho.



3. Alinee el tornillo con el orificio del cobertor inferior de la base. Coloque firmemente la almohadilla protectora de caucho en el cobertor de la base utilizando un destornillador (autosuministrado).







## CAMBIO DE LADO DE PUERTAS REVERSIBLES

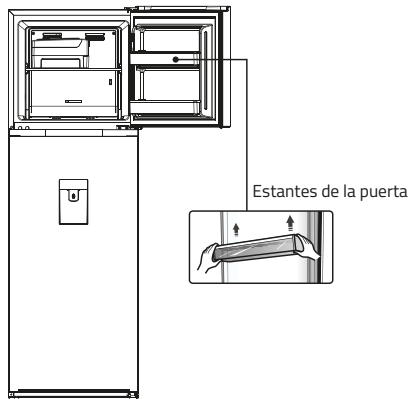
Si el lugar de la instalación lo requiere, se puede cambiar el lado en el que se abre la puerta, desde el lado derecho (de fábrica) al lado izquierdo.



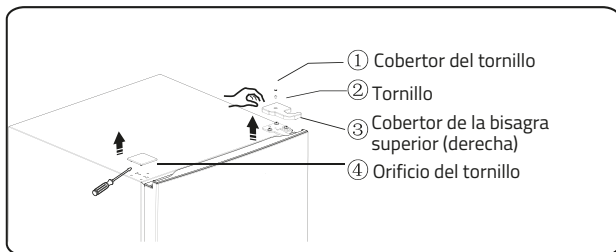
## ADVERTENCIA

Al momento de cambiar el lado en el que se abre la puerta, el electrodoméstico no debe estar conectado al tomacorriente. Asegúrese de quitar el conector del tomacorriente.

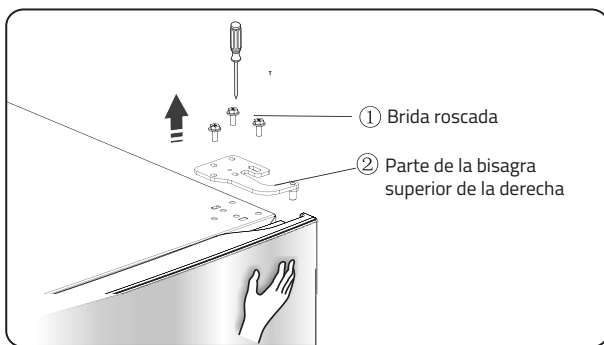
1. Coloque el refrigerador verticalmente. Abra la puerta superior para quitar todos los estantes de la puerta (para evitar que se dañen) y luego cierre la puerta.



2. Coloque el refrigerador de forma vertical, primero quite el cobertor del tornillo ① y afloje el tornillo ② y desatornille la bisagra del cobertor ③ que se encuentra en la esquina derecha superior del refrigerador y utilice una espátula o un destornillador plano para abrir el cobertor del orificio del tornillo ④ que se encuentra en el rincón izquierdo superior del refrigerador.



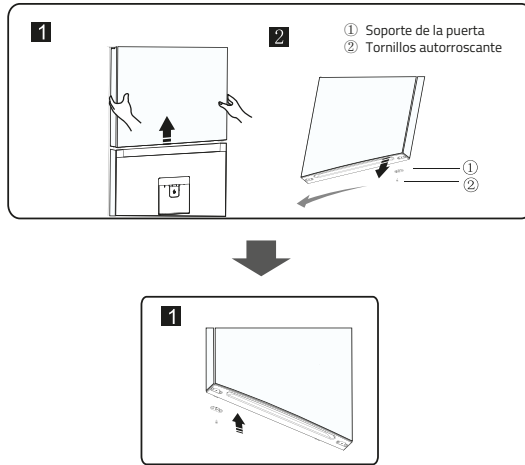
3. Desatornille la brida roscada ① que se utiliza para fijar la parte de la bisagra superior de la derecha ②. Levante la puerta superior y colóquela en una superficie acolchonada para evitar que se raye.



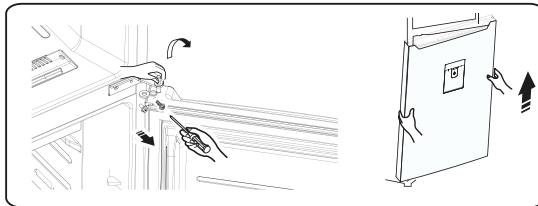
**Nota:**

Sostenga la puerta superior con la mano durante el paso 3 para evitar que la puerta se caiga.

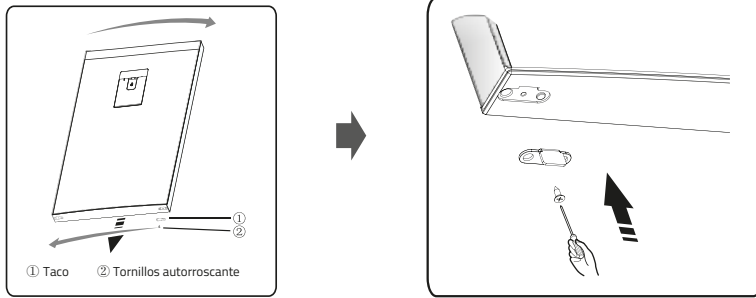
4. Quite la puerta superior y colóquela en una superficie suave con los paneles hacia arriba. Afloje los tornillos ②, separe la pieza ①, luego, instale la parte ① en el lado izquierdo con los tornillos ②.



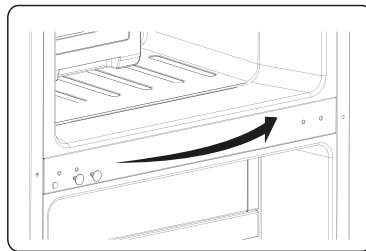
5. Afloje los tornillos utilizados para fijar la bisagra del medio y quite la bisagra. Luego, quite la puerta inferior.



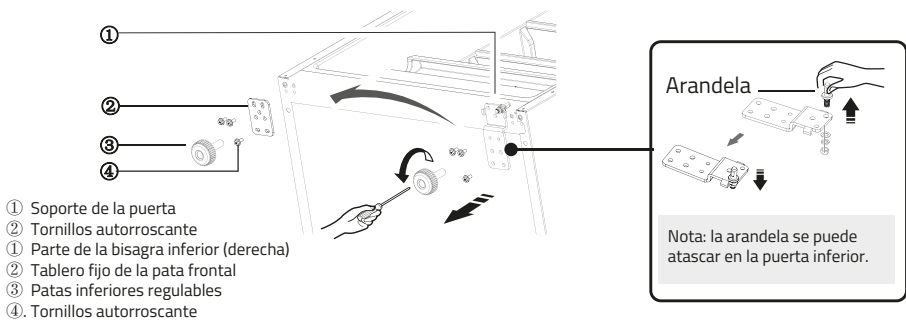
6. Coloque la puerta inferior sobre una superficie suave con los paneles hacia arriba. Afloje los tornillos ②, separe la pieza ①. Luego, instale la parte ① en la posición correspondiente en el lado izquierdo junto con los tornillos ②.



7. Cambie los cobertores de los orificios del tornillo en la placa del medio de izquierda a derecha (como se muestra en la imagen de arriba).

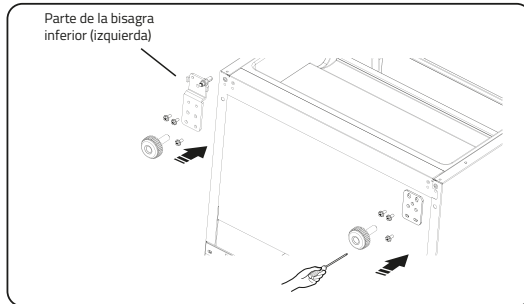


8. Coloque el refrigerador en forma plana, quite la parte ③ y luego afloje los tornillos ④. Quite la parte ② y la parte ①.

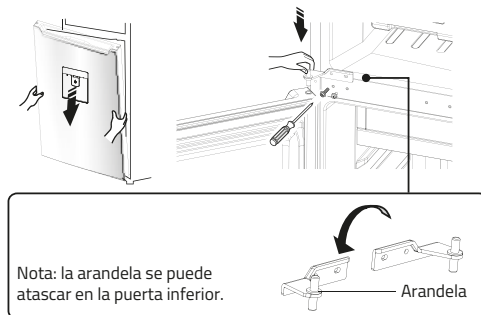


9. Desatornille la bisagra inferior, cámbiela al orificio más cercano y luego atornille y coloque la arandela.

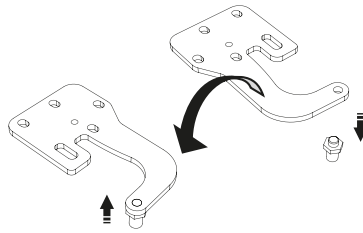
10. Vuelva al paso 8, cambie la parte ① a la izquierda y la parte ② a la derecha y luego fíjelas con los tornillos ④. Por último, instale la parte ③.



11. Luego vuelva al frente del artefacto, mueva la puerta inferior y modifique su posición para alinearla con el orificio inferior y el eje de la bisagra superior. Gire la bisagra del medio a 180, cambie la arandela en el eje para el lado superior, modifique la bisagra del medio a la posición adecuada y luego instálela.

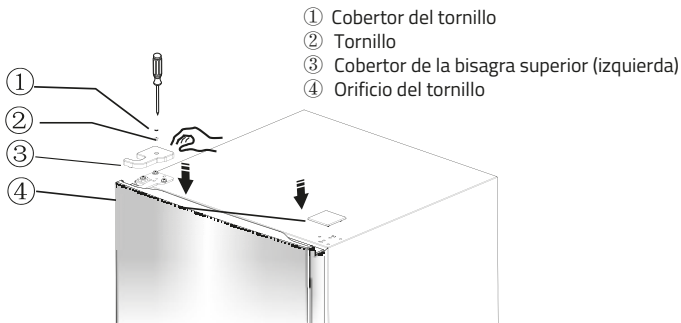


12. Desatornille el eje de la bisagra superior, gire la bisagra superior y fije el eje en ella. Luego, colóquela a un lado para utilizarla luego.



13. Vuelva al paso 2, cambie el cobertor de la bisagra superior ③ hacia la izquierda y fíjela con los tornillos ② y luego instale el cobertor ①

Por último, cambie el orificio del tornillo ④ hacia la derecha.

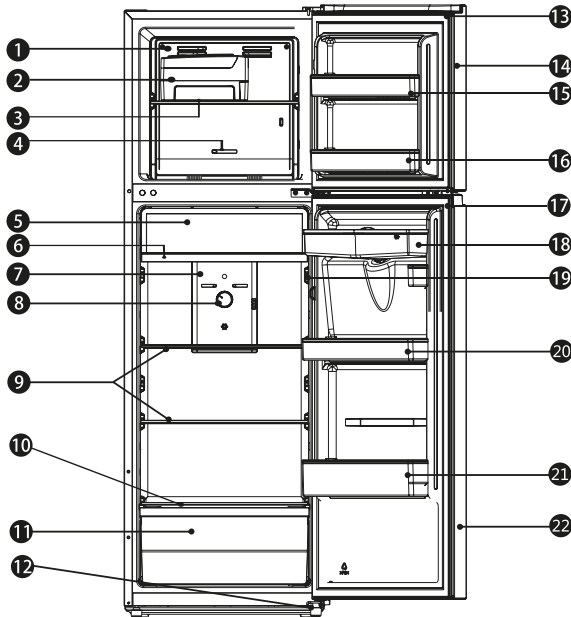


14. Abra la puerta superior, coloque los estantes de la puerta y ciérrela.

15. Después de hacer el cambio de puertas, espere por lo menos unos 30 minutos antes de conectar y encender de nuevo la refrigeradora, ya que el artefacto estuvo echado un periodo de tiempo.

# DESCRIPCIÓN DEL ELECTRODOMÉSTICO

Vista del artefacto



1. Canal de viento del congelador
2. Bandeja de hielo giratoria (twist ice maker)
3. Estante del congelador
4. Control de temperatura del congelador
5. Cubierta del cajón refrigerado
6. Cajón refrigerado
7. Canal de viento del refrigerador
8. Control de temperatura del refrigerador
9. Estantes del refrigerador
10. Cubierta del recipiente para verduras
11. Cajón de frutas y verduras

12. Patas inferiores ajustables
13. Junta de la puerta del congelador
14. Puerta del congelador
15. Balcón superior del congelador
16. Balcón inferior del congelador
17. Junta de la puerta del refrigerador
18. Tanque de almacenamiento de agua
19. Interruptor de la puerta
20. Balcón superior del refrigerador
21. Balcón inferior del refrigerador
22. Puerta del refrigerador

## Nota:

- Debido a la mejora continua de nuestros productos, es posible que su refrigerador sea ligeramente diferente al de este manual de instrucciones, pero su funcionamiento y métodos de uso serán los mismos.
- Para conseguir la mejor eficiencia energética de este producto, coloque todas las bandejas, cajones, balcones y demás piezas en su posición original según se muestra en la ilustración anterior.

## PANEL DE CONTROL

Utilice el electrodoméstico siguiendo las siguientes normas. El electrodoméstico cuenta con las funciones correspondientes al panel de control que se muestran en las siguientes imágenes.

### REGULADOR DE TEMPERATURA EN LA CÁMARA DEL REFRIGERADOR

- El control de temperatura establecerá el nivel de frío generado por el artefacto. A mayor número en el regulador de temperatura, mayor frío.
- Refrigeración insuficiente en la cámara: Establezca el controlador de temperatura en "COLDER".
- Uso del refrigerador bajo condición normal: Establezca el controlador de temperatura en "MID".

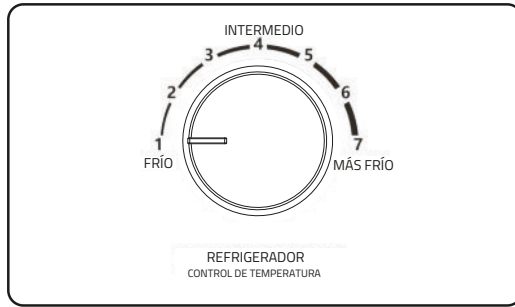
#### **¡Importante!**

La temperatura ambiente alta (ej.: en días de calor de verano) y una configuración más fría en el regulador de temperatura puede hacer que el compresor funcione de manera continua, o ¡que no pare!

Por lo tanto, bajo condiciones normales, no se recomienda configurar la perilla de control de temperatura en "COLDER" o "COLD".

El motivo: cuando la temperatura ambiente es alta, el compresor debe funcionar de manera continua para mantener la baja temperatura dentro del electrodoméstico.





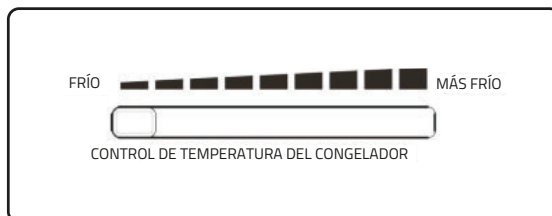
## REGULADOR DE TEMPERATURA EN LA CÁMARA DEL CONGELADOR

El regulador de temperatura le permite regular la temperatura dentro del congelador.

- En caso de que haya muchos alimentos congelados o hielo en la cámara: Establezca la perilla de control de temperatura en la posición "COLDER"
- En caso de utilizar el refrigerador bajo condiciones normales: Establezca el regulador de temperatura en la posición del medio.
- En caso de que haya pocos alimentos congelados en la cámara: Establezca el regulador de temperatura en la posición "COLD".

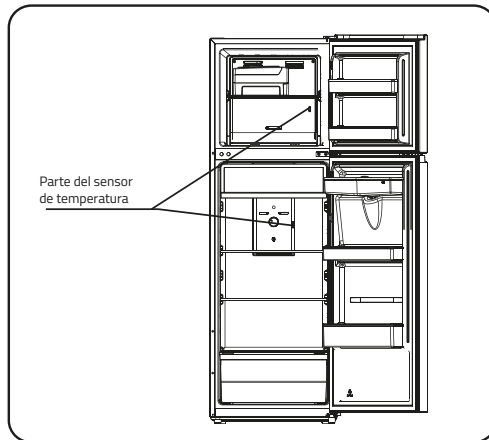
### ¡Importante!

Por lo tanto, bajo condiciones normales, no se recomienda configurar la perilla de control de temperatura en "COLD" o "COLDER", si no en posiciones intermedias. Cuando se ajusta la perilla a "COLDER", resultará en un mayor consumo de energía.



### ¡Importante!

No coloque demasiados alimentos cerca o tapando la salida de aire del sensor de temperatura en la cubierta del canal de viento del refrigerador ya que afecta al electrodoméstico y puede no funcionar correctamente.



## USO DEL ELECTRODOMÉSTICO

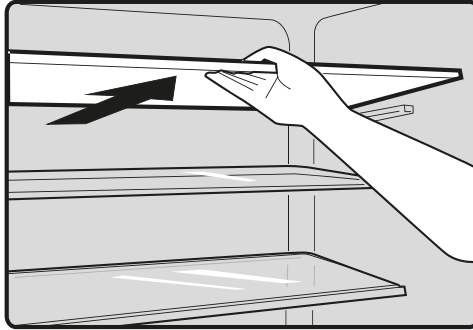
El electrodoméstico cuenta con los accesorios como los que se muestran en “Descripción del electrodoméstico”; con estas instrucciones usted puede utilizarlos de la manera correcta. Se recomienda leerla detenidamente antes de utilizar el aparato.

### ESTANTE DE LA PUERTA

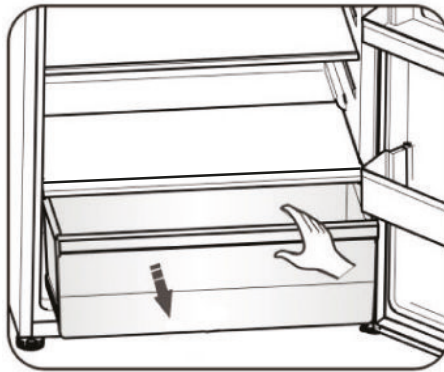
- Es ideal para almacenar huevos, líquidos enlatados, botellas, alimentos envasados, etc. No coloque muchas cosas pesadas en el estante.
- El estante pequeño en la puerta inferior se puede colocar a distintas alturas según sus necesidades. Quite los alimentos del estante antes de inclinarlo en forma vertical para reubicarlo.

## ESTANTE EN EL REFRIGERADOR

1. Hay estantes en el refrigerador y se pueden extraer para poder limpiarlos.



2. El cajón Crisper es ideal para almacenar frutas y verduras, etc.



## CÁMARA DEL CONGELADOR

La cámara del congelador es ideal para almacenar alimentos que requieran congelarse, como por ejemplo la carne, cremas heladas.



## PRECAUCIÓN

No cierre la puerta del refrigerador cuando realiza la instalación de los soportes, puede dañar la unidad. Asegúrese de no dejar las botellas en el congelador por más tiempo de que sea necesario ya que el líquido congelado puede romper las botellas.

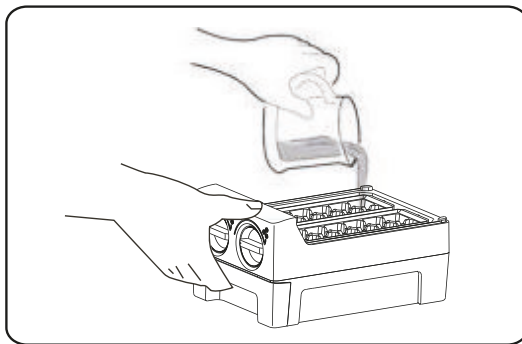
### CUBETERA GIRATORIA PARA EL HIELO

#### **Nota:**

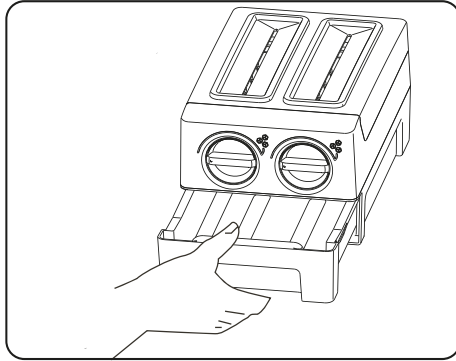
Limpie la bandeja antes de utilizarla si la utiliza por primera vez o si no la ha utilizado por un tiempo.

La bandeja de hielo giratoria se utiliza para hacer y depositar los cubos de hielo. Debería utilizarla de la siguiente manera.

1. Extraiga la bandeja de hielo giratoria del soporte de instalación.
2. Vierta el agua en la bandeja de hielo; el nivel del agua no debe exceder la línea máxima.



3. Coloque la bandeja de hielo nuevamente en el soporte.
4. Cuando se forman los cubos de hielo, gire la perilla en sentido horario y el hielo caerá en el recipiente.
5. Los cubos de hielo se pueden almacenar en el recipiente; si los necesita, puede sacar el recipiente y tomar los cubos de hielo.

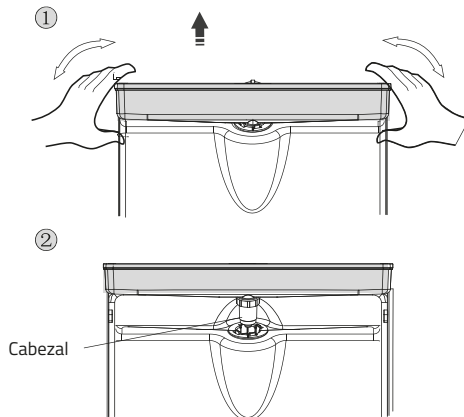


### DISPENSADOR DE AGUA

El dispensador de agua, ubicado en la puerta de la heladera, es para almacenar agua potable. Con este electrodoméstico usted puede obtener agua fría sin abrir el refrigerador. Debería revisar los siguientes consejos.

#### Antes del uso

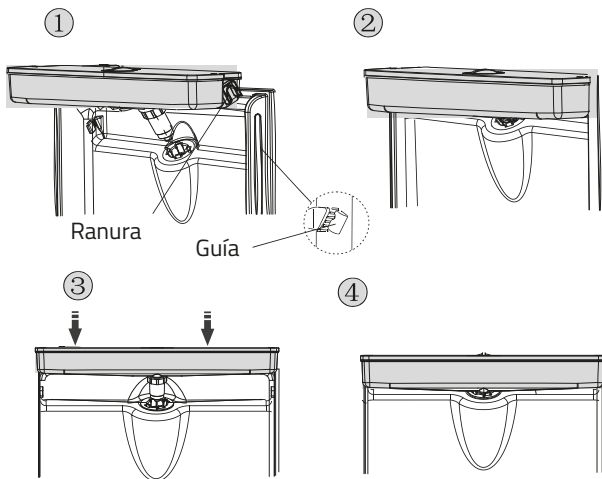
Antes de utilizar el electrodoméstico por primera vez, utilícelo siguiendo las siguientes instrucciones. 1. Sostenga firmemente ambos lados del tanque de agua, y luego levante el tanque de agua moviéndolo hacia arriba y hacia abajo. 2. Desatornille el cabezal y luego límpielo junto con el interior del tanque de agua.



## Montaje

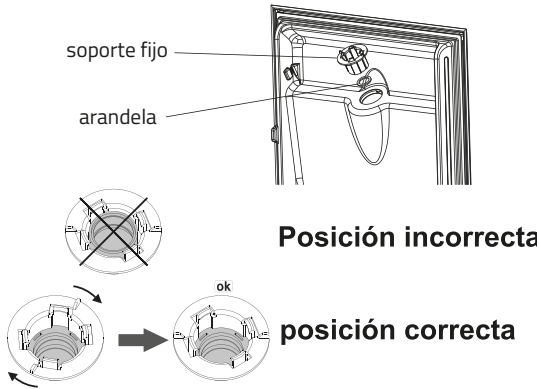
Antes de volver a colocarlo, drene el agua dentro del tanque y compruebe si la arandela está invertida o no.

1. Inserte el cabezal en el orificio.
2. Coloque el tanque a lo largo de las guías en la puerta.
3. Presione ambos lados del tanque.
4. Cuando escuche el sonido de un "clic" significa que la instalación se completó.



## ADVERTENCIA

1. Tenga cuidado de no presionar el cabezal.
2. Al colocar el tanque de agua, asegúrese de colocar primero el cabezal en el orificio;
3. Si la arandela está invertida o floja al momento de extraer el tanque, debe quitar el soporte fijo girándolo primero de manera inversa, luego coloque la arandela en la posición correcta e instale el soporte fijo al final.



### Llenado con agua

Antes de llenar el tanque con agua potable, asegúrese de que el tanque de agua esté estable y en la posición correcta.



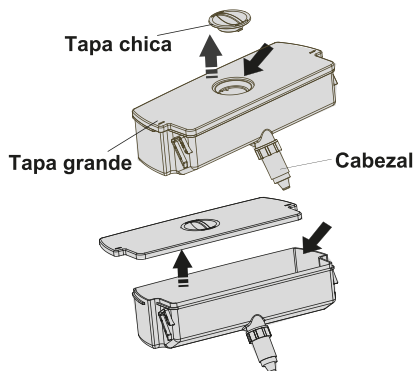
## PRECAUCIÓN

Llene con agua hasta 2.2L (como se sugiere) y no por encima del nivel.

De lo contrario, puede desbordarse cuando la tapa esté cerrada.

Le recomendamos realizar el llenado de las siguientes maneras.

1. Quite la tapa chica y vierta el agua desde la entrada de la tapa grande.
2. Quite el cobertor del tanque y luego vierta el agua directamente





## ADVERTENCIA

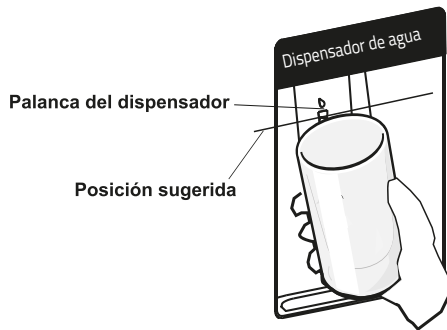
No toque otras partes del electrodoméstico cuando vierta el agua ya que podría causar fugas de agua.

### Dispensado de agua

1. Asegúrese de que el cobertor del tanque de agua esté bien colocado.
2. Cierre la puerta de la heladera y verifique el dispensador.

### Recepción del agua

Debe utilizar el vaso correcto para recibir el agua debajo del dispensador.



## ADVERTENCIA

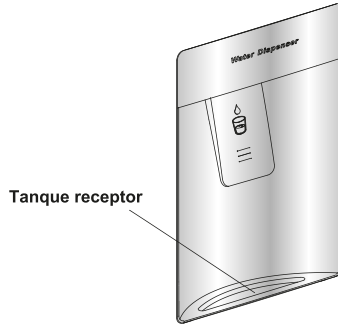
No presione la palanca del dispensador sin un vaso, puede causar fugas de agua desde el dispensador.

### Limpieza

1. Quite cuidadosamente el tanque de agua de la puerta y luego limpie el tanque, la tapa y el cabezal con un poco de agua.
2. Después de limpiar el electrodoméstico, déjelo secar de forma natural o utilice un secador.
3. Si ha utilizado el dispensador de agua muchas veces, el agua



en el tanque receptor puede gotear hacia el suelo, lo que puede humedecerlo; usted debería limpiar el tanque con una toalla seca de forma regular antes de que se desborde.



## LIMPIEZA Y MANTENIMIENTO

Por motivos de higiene, se debe limpiar periódicamente el artefacto electrodoméstico (el exterior y los accesorios internos) al menos cada dos meses.



### ADVERTENCIA

¡No se debe conectar el electrodoméstico en el tomacorriente durante la limpieza ya que existe riesgo de descargas eléctricas! Antes de limpiarlo, apague el electrodoméstico y desconecte el enchufe de la toma eléctrica.

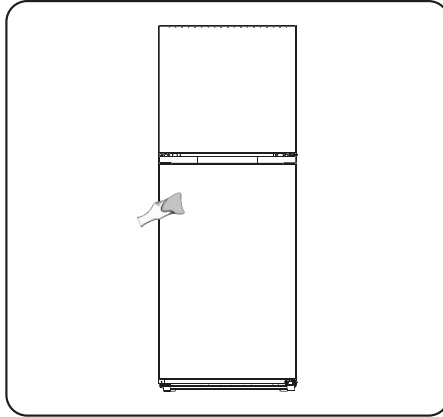
### LIMPIEZA EXTERIOR

Para mantener un buen aspecto de su electrodoméstico, debe limpiarlo regularmente.

- Rocíe agua en un paño limpio en lugar de rociar directamente la superficie del electrodoméstico. Esto ayuda a una distribución pareja

de la humedad en la superficie.

- Limpie las puertas, manijas y la superficie de los gabinetes con detergente neutro y luego séquelos con un paño seco y limpio.

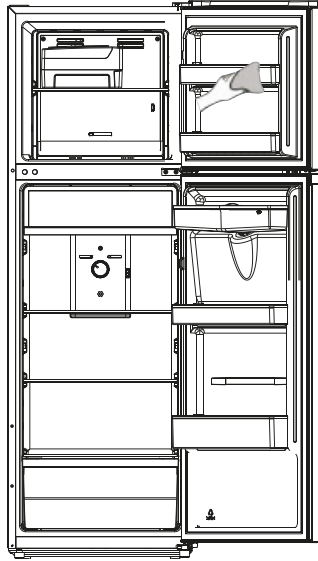


## PRECAUCIÓN

- No utilice objetos afilados, ya que podrían rayar la superficie.
- No utilice diluyentes, detergente para vehículos, Clorox, aceites etéreos, limpiadores abrasivos ni disolventes orgánicos, como benceno, para limpiarlo. Podrían dañar la superficie del artefacto y provocar un incendio.

### LIMPIEZA DEL INTERIOR

Debe limpiar regularmente el interior del artefacto. Le resultará más fácil limpiarlo cuando tenga poca cantidad de comida. Limpie el interior del conservador y el congelador con una solución débil de bicarbonato de soda y, a continuación, aclárelo con agua caliente usando un paño o esponja escurridos. Séquelo completamente antes de volver a colocar los estantes y balcones. Seque bien todas las superficies y partes extraíbles antes de volver a colocarlas.



Aunque este electrodoméstico tiene una función automática de descongelamiento, podría aparecer una capa de escarcha en las paredes interiores del congelador si se ha abierto con frecuencia la puerta o si se ha mantenido abierta por mucho tiempo. Si la escarcha es demasiado gruesa, elija un momento en el que el congelador esté casi vacío y siga estos pasos:

1. Retire los alimentos y los accesorios, desenchufe el artefacto de la electricidad y deje las puertas abiertas. Ventile bien la habitación para acelerar el proceso de descongelamiento.
2. Cuando se haya descongelado completamente, limpie el congelador siguiendo el proceso antes descrito.

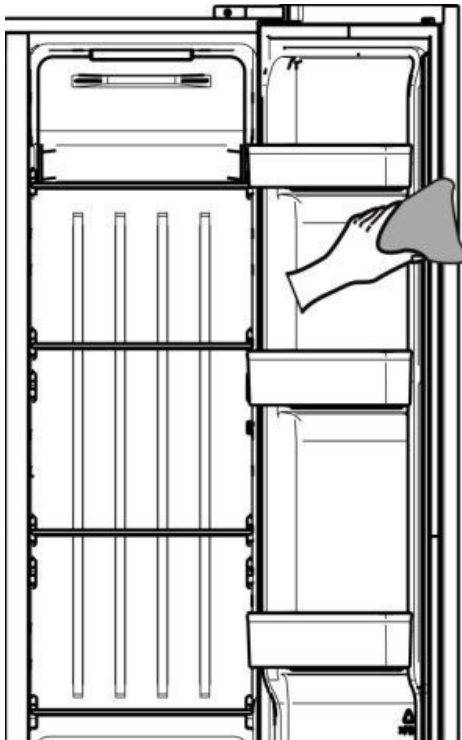


## ADVERTENCIA

No utilice objetos afilados para eliminar la escarcha del compartimiento del congelador. Solo después de que el interior esté completamente seco, conecte el electrodoméstico nuevamente al tomacorriente.

## LIMPIEZA DE LOS SELLOS DE LA PUERTA

Procure mantener los sellos de la puerta limpios. Los alimentos y bebidas pegajosos pueden causar que los sellos de la puerta se enganchen, deformen, deterioren o incluso se rompan al abrir la misma. Lave el sello con un detergente suave y agua caliente. Enjuague y séquelo completamente después de la limpieza.



### PRECAUCIÓN

Se debe encender el electrodoméstico solo después de secar completamente los sellos.

**REEMPLAZO DE LA LUZ LED****ADVERTENCIA**

Se recomienda que el centro de servicio autorizado o un técnico calificado reemplace la luz LED. Si la luz LED se daña y usted decide realizar el reemplazo, siga los siguientes pasos:

1. Desconecte el electrodoméstico.
2. Quite el cobertor de la luz, levántelo y saque la luz LED.
3. Sostenga el cobertor de la luz LED con una mano y tire con la otra mientras presiona el pestillo conector.
4. Reemplace la luz LED y colóquela correctamente en el lugar y coloque el cobertor.

**SUGERENCIAS Y CONSEJOS ÚTILES****CONSEJOS PARA EL AHORRO DE ENERGÍA**

Le recomendamos que los siguientes estos consejos para ahorrar energía.

- Procure evitar mantener la puerta abierta durante mucho rato para ahorrar energía.
- Asegúrese de que el artefacto esté alejado de fuentes de calor (luz solar directa, horno eléctrico o cocinas, etc.).
- No establezca la temperatura más frío de lo que sea necesario.
- No guarde alimentos calientes ni líquidos con evaporación en el artefacto.
- Coloque el electrodoméstico en un área bien ventilada y libre de humedad. Por favor consulte el capítulo "Instalación del nuevo electrodoméstico".
- Si el diagrama muestra la combinación correcta de bandejas, cajones y balcones no la modifique, ya que ha sido diseñada para ofrecer una configuración eficiente de energía.

## **SUGERENCIAS PARA REFRIGERAR ALIMENTOS FRESCOS**

- Los alimentos tienen que estar empaquetados antes de colocarlos en el refrigerador y los líquidos tienen que estar envasados en botellas o contenedores para evitar problemas ya que la estructura de diseño del producto no es fácil de limpiar.
- No coloque alimentos calientes directamente en el conservador o en el congelador, ya que la temperatura interna aumentará haciendo que el compresor necesite más potencia y consuma más energía.
- Cubra o envuelva los alimentos, en especial si tienen olores y/o sabores fuertes.
- Coloque adecuadamente los alimentos para que el aire pueda circular libremente a su alrededor.

## **SUGERENCIAS PARA REFRIGERAR**

- La carne (de cualquier tipo) envuelta en bolsas de polietileno: Envuélvala y colóquela en el estante de vidrio que hay sobre el cajón de verduras. Respete siempre los tiempos de almacenamiento y consúmlala según las fechas recomendadas por los fabricantes.
- Alimentos cocidos, platos fríos, etc.: Deben estar siempre cubiertos y se pueden colocar en cualquier estante.
- Frutas y verduras: Se deben guardar en el cajón para frutas y verduras. Si le falta espacio puede utilizar el espacio del conservador, pero debe envolver las frutas y verduras en papel y luego guardarlos en una bolsa o recipiente, y colocarlos encima del vidrio del cajón de frutas y verduras.



## **PRECAUCIÓN**

Tenga cuidado al almacenar frutas y verduras, porque se deterioran fácilmente cuando la temperatura es baja.

- Mantequilla y queso: Se debe envolver en papel hermético o con film plástico.
- Botellas de leche: Deberían tener tapa y se deben guardar en los balcones de la puerta.
- Evite la contaminación cruzada entre alimentos, es decir, no permita que los alimentos entren en contacto directo entre sí.

### **SUGERENCIAS PARA CONGELAR**

- Cuando lo encienda por primera vez o después de un largo periodo sin usarlo, deje que el electrodoméstico funcione al menos dos horas con los ajustes más altos antes de colocar alimentos en el compartimiento.
- Prepare los alimentos en porciones pequeñas para permitir que se congelen rápida y completamente y para que después sea posible descongelar solo la cantidad necesaria.
- Envuelva los alimentos en papel aluminio o en envoltorios de polietileno herméticos para alimentos.
- No permita que los alimentos sin congelar entren en contacto con los alimentos ya congelados, con el fin de evitar que estos últimos puedan descongelarse parcialmente.
- Si se consumen los alimentos congelados inmediatamente después de sacarlos del congelador, podrían causar quemaduras de frío en la piel.
- Se recomienda etiquetar y colocar la fecha de cada paquete congelado para mantener un seguimiento de los tiempos de almacenamiento.
- Evite la contaminación cruzada entre alimentos, es decir, no permita que los alimentos entren en contacto directo entre sí.

### **RECOMENDACIONES PARA GUARDAR LOS ALIMENTOS CONGELADOS**

- Asegúrese de que el vendedor de los alimentos haya almacenado los alimentos congelados de forma correcta.
- Una vez descongelados, los alimentos se deteriorarán rápidamente y

no se deben volver a congelar. No exceda el periodo de almacenamiento indicado por el fabricante de alimentos.

- Coloque los paquetes de alimentos congelados en el compartimiento de congelación lo antes posible tras su compra.
- Coloque alimentos en porciones pequeñas para permitir un congelado rápido y completo.



## ADVERTENCIA

Asegúrese de no tener alimentos congelados dentro mientras se descongela el refrigerador. La elevación excesiva de temperatura de los alimentos congelados durante el descongelamiento podría acortar la vida útil del producto, dañando los alimentos congelados.

- Una elevación de temperatura de los alimentos congelados durante el descongelamiento, en caso de una interrupción del suministro de energía o una falla en el sistema de refrigeración, puede acortar la vida útil del producto, es por ello que se recomienda congelar alimentos en recipientes con tapa, recipientes de plástico para uso alimentario, vidrio apto para este fin o bolsas plásticas para congelar (no sirve cualquier bolsa de plástico). El objetivo de congelar alimentos dentro de un recipiente es evitar que los vapores del alimento escapen hacia el exterior y el alimento se deshidrate dado que puede afectar a su sabor y textura.

### **RECOMENDACIONES PARA EVITAR CONTAMINACIONES ALIMENTARIAS**

Para evitar contaminaciones alimentarias, siga estas instrucciones:

- Abrir la puerta durante largos periodos puede provocar un aumento significativo de la temperatura de los componentes del aparato.
- Limpie periódicamente las superficies que puedan entrar en contacto con los alimentos y los sistemas de drenaje accesibles.
- Almacene la carne y el pescado crudos en contenedores adecuados en el refrigerador, de forma que no toquen ni goteen sobre otros alimentos.



- Los compartimentos de dos estrellas para alimentos congelados son aptos para almacenar alimentos precongelados, almacenar o hacer helado y cubitos de hielo.
- Los compartimentos de una, dos y tres estrellas no son adecuados para congelar alimentos frescos.

Orden	Compartimentos TIPO	Temp. de almacenamiento objetivo [°C]	Alimentos adecuados
1	Nevera	+2~+8	Huevos, alimentos cocidos, alimentos envasados, frutas y verduras, productos lácteos, pasteles, bebidas y otros alimentos que no son adecuados para la congelación.
2	(***)*-Congelador	≤ -18	Mariscos (pescado, camarones, mariscos), productos acuáticos de agua dulce y productos cárnicos (El tiempo recomendado es de 3 meses: los valores nutricionales y el sabor disminuyen con el tiempo), adecuados para alimentos frescos congelados.
3	***-Congelador	≤ -18	Mariscos (pescado, camarones, mariscos), productos acuáticos de agua dulce y productos cárnicos (El tiempo recomendado es de 3 meses: los valores nutricionales y el sabor disminuyen con el tiempo). No es adecuado para congelar alimentos frescos.
4	**_Congelador	≤ -12	Mariscos (pescado, camarones, mariscos), productos acuáticos de agua dulce y productos cárnicos (El tiempo recomendado es de 2 meses: los valores nutricionales y el sabor disminuyen con el tiempo). No es adecuado para congelar alimentos frescos.
5	*-Congelador	≤ -6	Mariscos (pescado, camarones, mariscos), productos acuáticos de agua dulce y productos cárnicos (El tiempo recomendado es de 1 mes: los valores nutricionales y el sabor disminuyen con el tiempo). No es adecuado para congelar alimentos frescos.
6	0 estrellas	-6~0	Cerdo fresco, carne de res, pescado, pollo, algunos alimentos procesados envasados, etc. (Recomendado para comer dentro del mismo día, preferiblemente no más tarde de 3 días). Alimentos procesados encapsulados parcialmente embalados / envueltos (alimentos no congelables)
7	Enfriar	-2~+3	Cerdo, ternera, pescado y pollo frescos/congelados, productos de agua dulce, etc. (7 días por debajo de 0 °C y por encima de 0 °C, se recomienda consumir durante el mismo día, preferiblemente no más de 2 días). Marisco (menos de 0 durante 15 días, no se recomienda almacenar por encima de 0 °C).
8	Alimentos frescos	0~+4	Cerdo, ternera, pescado y pollo frescos, alimentos cocinados, etc. (se recomienda comer durante el mismo día, preferiblemente no más de 3 días).
9	Vino	+5~+20	Vino tinto, vino blanco, vino espumoso, etc.

**Nota:**

Almacene los diferentes alimentos según compartimentos o la temperatura de almacenamiento objetivo de los productos adquiridos.

- Si el refrigerador permanece vacío durante mucho tiempo, desenchúfelo, descongele, limpie, seque y deje la puerta abierta para prevenir la formación de moho en el interior.

**DESCONEXIÓN DEL ELECTRODOMÉSTICO**

Si necesita apagar el electrodoméstico durante un periodo prolongado, siga los siguientes pasos para prevenir la aparición de moho en él.

1. Retire todos los alimentos.
2. Desconecte el enchufe del tomacorriente.
3. Limpie y seque completamente el interior.
4. Asegúrese de que todas las puertas queden abiertas ligeramente para permitir que circule el aire.

**SOLUCIÓN DE PROBLEMAS**

Si experimenta algún problema con el artefacto o le preocupa que no funcione correctamente, puede realizar estas sencillas verificaciones antes de llamar al centro de servicio autorizado o al técnico calificado.



**ADVERTENCIA**

No intente reparar el electrodoméstico usted mismo. Si el problema persiste después de haber realizado las verificaciones descritas a continuación, póngase en contacto con el centro de servicio autorizado o un técnico calificado.



## PELIGRO

Riesgo de aprisionamiento infantil. Antes de desechar su refrigerador o congelador viejo:

- Retire las puertas.
- Deje los estantes colocados para que los niños no puedan meterse fácilmente.

Problema	Causa posible y Solución
El electrodoméstico no funciona correctamente	Compruebe si el cable eléctrico está enchufado correctamente en el tomacorriente.
	Compruebe el fusible o el circuito del suministro eléctrico y reemplácelo si fuera necesario.
	La temperatura ambiente es muy baja. Intente establecer la temperatura un nivel más frío para solucionar este problema.
	Para proteger el compresor, es normal que el congelador no funcione durante el ciclo de descongelamiento o por un corto tiempo después de que se conecte el electrodoméstico.
Salen olores de los compartimientos	Es posible que sea necesario limpiar el interior.
	Algunos alimentos, contenedores o envoltorios causan olores.
Sale ruido del artefacto	<p>Los sonidos descritos a continuación son bastante normales:</p> <ul style="list-style-type: none"> <li>▪ Ruidos de funcionamiento del compresor.</li> <li>▪ Sonido de circulación de aire desde el motor del ventilador pequeño ubicado en el compartimiento del congelador u otros compartimientos.</li> <li>▪ Sonido de gorgoteos similar al del agua hirviendo.</li> <li>▪ Golpeteos durante el descongelamiento automático.</li> <li>▪ Sonidos de "clic" antes de que inicie el compresor.</li> <li>▪ Sonidos de "clic" cuando obtiene el agua.</li> <li>▪ Sonidos del motor en funcionamiento cuando obtiene hielo.</li> </ul>
	<p>Otros ruidos inusuales pueden ser debidos a los motivos descritos a continuación y es posible que deba comprobarlos y tomar medidas:</p> <ul style="list-style-type: none"> <li>▪ La cabina no está nivelada.</li> <li>▪ La parte posterior del electrodoméstico toca la pared.</li> <li>▪ Las botellas o recipientes se caen o ruedan.</li> </ul>
El motor suena continuamente	<p>Es normal escuchar el sonido del motor, que deberá funcionar con más intensidad en las siguientes circunstancias:</p> <ul style="list-style-type: none"> <li>▪ La temperatura establecida es más fría de lo necesario.</li> <li>▪ Se ha guardado recientemente una gran cantidad de alimentos calientes en el artefacto.</li> <li>▪ La temperatura exterior del artefacto es demasiado elevada.</li> <li>▪ Las puertas han estado abiertas demasiado rato o con mucha frecuencia.</li> <li>▪ Después de instalar el artefacto o cuando ha estado apagado durante mucho tiempo.</li> </ul>

Una capa de escarcha aparece en el compartimiento	Verifique que las salidas de aire no estén bloqueadas por alimentos y asegúrese de que los alimentos estén ubicados de tal manera que permitan suficiente ventilación dentro del electrodoméstico. Asegúrese de que la puerta esté completamente cerrada. Para ver cómo eliminar la escarcha, consulte el capítulo "Limpieza y mantenimiento".
La temperatura interna es demasiado cálida	Es posible que las puertas hayan estado abiertas demasiado rato o con mucha frecuencia, o que las puertas se mantengan abiertas por algún obstáculo, o que el artefacto tenga poco espacio a los lados, en la parte posterior o encima.
Los laterales externos del artefacto se calientan	Esto es normal. Cuando los alimentos al interior están en proceso de congelamiento, el calor que tienen se extrae hacia los laterales y por eso se genera su calentamiento.
La temperatura interna es demasiado fría	Aumente la temperatura según se indica en el capítulo "Controles del panel de visualización".
Las puertas no se pueden cerrar fácilmente	Compruebe que la parte superior del refrigerador esté inclinada hacia atrás unos 10- 15 mm para permitir que las puertas se cierren solas, o si hay algo dentro que evita que se cierren.
Gotea agua al suelo	Puede que la bandeja para agua (ubicada en la parte posterior inferior del electrodoméstico) no se haya nivelado correctamente o que el desagüe de la parte superior del depósito compresor no se haya colocado correctamente para que el agua entre directamente en la bandeja. También puede estar bloqueado. Puede que necesite correr el refrigerador de la pared para verificar la bandeja y el caño. Si el frigorífico está apagado durante mucho tiempo, puede provocar que el hielo de la cubitera se derrita y se desparrame por el suelo.
La luz no funciona	<ul style="list-style-type: none"> <li>▪ Es posible que la luz LED esté dañada. Consulte cómo reemplazar las luces LED en el capítulo "Limpieza y mantenimiento".</li> <li>▪ El sistema de control ha desactivado las luces porque la puerta ha estado abierta demasiado rato, cierre y vuelva a abrir la puerta para reactivar las luces.</li> </ul>
Se escucha burbujeo en el agua del refrigerador	Esto es normal. Las burbujas provienen del refrigerante líquido que circula en el refrigerador.

## DISPOSICIÓN DEL ARTEFACTO ELECTRODOMÉSTICO

Está prohibido desechar este electrodoméstico como residuos domésticos.

### **Materiales de embalaje**

Los materiales de embalaje con el símbolo de reciclaje son reciclables. Deseche el embalaje en un contenedor de desperdicio adecuado para

ser reciclado.

Antes de la eliminación del electrodoméstico:

1. Retire el enchufe eléctrico del tomacorriente.
2. Corte el cable eléctrico y deséchelo con el enchufe.



## ADVERTENCIA

Los refrigeradores contienen refrigerante y gases dentro del aislamiento. El refrigerante y los gases se deben eliminar por profesionales ya que pueden causar daños en la vista o incendios. Asegúrese de que la tubería del circuito refrigerante no esté dañada antes de realizar la eliminación.

## CORRECTA DISPOSICIÓN DEL PRODUCTO



Esta marca indica que el producto no se puede tratar como residuo doméstico. Por ello, para prevenir posibles daños al ambiente, a la salud de las personas o una disposición no controlada, cuando el artefacto electrodoméstico llegue al final de su vida útil, se debe realizar su disposición (o ser desechado), a través de los centros de acopio establecidos. Este artefacto será recibido sin costo en los respectivos sistemas de manejo de residuos de aparatos eléctricos y electrónicos implementados. Para obtener información más detallada sobre la disposición de este producto, por favor revise la página: <https://aspager.org.pe/>



## ¡RESPALDAMOS TU INVERSIÓN!



30 años de  
experiencia



Asesoría  
personalizada



Repuestos  
originales



Cobertura a  
nivel nacional



Atención  
7 días a la  
semana



Instalación  
estándar

### GARANTÍA Y SERVICIO

**Servicio Técnico Lima:** 206-2423 / 221-2403  
**Línea gratuita provincias:** 0800-1-5222

Todos los productos tienen respaldo técnico y permanente disponibilidad de repuestos. Llama a nuestro Contact Center y un operador te ayudará de inmediato o programará la visita de un técnico en caso de ser necesario.





**indurama**

[www.indurama.com](http://www.indurama.com)